

**PRAVIDLA RC AUTOKLUBU ČESKÉ REPUB-
LIKY PRO ZÁVODY SERIÁLU MISTROVSTVÍ
ČESKÉ REPUBLIKY
2023**

1:10 IC Track 200mm

1:8 IC

1:8 E

část B a C



PRŮBĚH ZÁVODU

1. B. Organizační složka závodu

1.1. B. Organizace

- ředitel závodu - určen pořadatelem v den závodu a vyhlašován při rozpravě
- traťový komisař – určen pořadatelem a představen v rozpravě
- technický komisař – určen pořadatelem a představen v rozpravě
- startér – určen pořadatelem a představen v rozpravě
- hlavní rozhodčí - musí mít platnou licenci rozhodčího, alespoň “B“ pro tuto sekci
- výsledkový servis – web RCAČR a server myrcm.ch.

1.2. B. Pořadatel v den závodu má minimálně za povinnost zajistit kontrolu tratě, kterou konzultuje a nechá schválit traťovým komisařem, který vyhlásí její způsobilost při rozpravě. Dále, zajistit kompresor na čištění modelů, prostor pro vyvěšování výsledků jízd a po prezentaci vyvěsit startovní listinu (seznam přihlášených a prezentovaných jezdců).

1.3. B. K prezentaci se závodník dostaví s modelem, pokud není určeno jinak organizátorem. Organizátor doplní jednotlivé skupiny a do 9:20 hod. vyvěsí rozdělení do jednotlivých skupin.

1.4. B. A. Orientační časový harmonogram - jednodenní závod - musí být uveden v upoutávce na závod

8:00 - 9:00	Volný trénink
8:00 - 8:45	Prezentace závodníků
9:15 - 9:30	Rozprava – trať uzavřena
9:35 - 9:45	Rezerva - Trať uzavřena
9:45	Závod dle rozpisu pořadatele

B. Orientační časový harmonogram - dvoudenní závod — musí být uveden v upoutávce na závod

Sobota

8:00 - 10:00	Volný trénink
8:00 - 8:45	Prezentace závodníků
9:00 - 9:30	Rozprava – trať uzavřena
9:35 - 9:45	Rezerva - Trať uzavřena
10:00	Závod dle rozpisu pořadatele - z pravidla min 2 kola - kvalifikační jízdy

Neděle

8:30-9:30	Volný trénink
9:40	Závod dle rozpisu pořadatele - z pravidla 2 kola - kvalifikační a finálové jízdy

1.5. B. Celodenní časový harmonogram je určen pořadatelem dle počtu startujících a klimatických podmínek - není závazný.

2. B. Trénink – doplnění

2.1. B. Pořadatel musí umožnit trénink na plně připravené dráze jezdcům ve volném tréninku nejméně den před závodem a to v minimální délce alespoň 2 hodin a v den závodu v délce jedné hodiny (např. od 8:00 do 9:00).

2.2. B. Trénink nemusí být organizován pořadatelem, avšak v případě žádosti jezdců je věcí pořadatele, aby tak učinil a určil tréninkové skupiny s časovým intervalem tréninku.

3. B. Přihlášky a startovné

3.1. B. Pro MČR platí následující ustanovení:

Základní startovné pro jednodenní závody

- 350,- Kč startovné za první kategorii
- 250,- Kč startovné za druhou kategorii
- třetí kategorie je zdarma
- 300,- Kč startovné v kategorii juniorů v každé kategorii a senioři nad 65 let

Pro dvoudenní závody

- 550,- Kč startovné za první kategorii
- 450,- Kč startovné za druhou kategorii
- třetí kategorie je zdarma
- 400,- startovné v kategorii juniorů v každé kategorii a senioři nad 65 let

Speciální sleva pro členy RCAČR je 50,- Kč na první kategorii. Slevy se nesčítají.

- Páteční volný trénink na plně připravené trati, může být zpoplatněn pořadatelem a to v maximální výši 150 Kč (trénink musí být umožněn minimálně 2 hodiny)

3.2. B. Závodník je povinen se přihlásit k závodě minimálně 48 hodin před termínem závodu na www.myrcm.ch (čtvrtek do 12:00)

3.3. B. V případě, že se závodník přihlásí až po uzavření elektronických přihlášek, zaplatí ke startovnému poplatek ve výši 100,- Kč.

3.4. B. Závodě se může zúčastnit i jezdec bez členství v RCAČR, dle podmínek v pravidlech A odstavec IV. A.

4. B. Průběh závodu

4.1. B. Jednotlivé závody jsou pořádány jako dvoudenní (2x) a jednodenní (1x).

4.2. B. Všechny kvalifikační rozjížděky trvají pro 1:10 - 4 min. a pro 1:8 - 4 minut, počet rozjížděk bude upřesněn na rozpravě - budou tři kola kvalifikací v případě jednodenního závodu a v případě dvoudenního závodu bude počet navýšen (z pravidla pět kol kvalifikací).

4.3. B. 1/4 finálové jízdy trvají 15 min., 1/2 finálové trvají 20 min. a finálová jízda 30 min. plus dojezdový čas na dokončení posledního kola, max. 30 sekund. Přesný čas finálové jízdy bude upřesněn na rozpravě. Kat. 2WD jede finále na 30 min.

4.4. B. Minimální čas mezi startem jednotlivých jízd je 5 minut.

4.5. B. Pokud jezdcí zhasne v jízdě motor, nebo dojde k jakékoli technické závadě, není povoleno opětovné nastartování či oprava mimo boxy či depo.

4.6. B. Startovní rošt by měl mít minimálně 2 metrové rozestupy, maximálně však 4 metrové. Rošt na rovném úseku je žádoucí, avšak není podmínkou.

5. B. Start a startovací procedura

5.1. B. Start rozjížděk probíhá chronologicky následovně:

Hlášení 4 minuty do startu, 3 minuty do startu - trať je otevřena, vozy krouží po dráze, dále je oznamováno 2 min., 1 min., 30sec., 20 sec., 10 sec., až do ohlášení START, kdy proběhne „letný start“. 10 sec.

Před startem nesmí žádné vozidlo zastavit na dráze - výjimkou jsou boxy a boxová ulička.

5.2. B. Start semifinálových a finálových jízd je vždy ze startovního roštu.

6. B. Porucha počítačícího zařízení – opakování jízdy

6.1. B. V případě poruchy měřícího zařízení v průběhu jednotlivé jízdy je jízda automaticky opakována.

6.2. B. Rozhodčí má právo jednotlivou jízdu pro její celkovou neregulérnost zrušit a opakovat, zejména při hromadných kolizích v prvním kole po startu.

7. B. Systém závodu

7.1. B. Rozdělení do skupin - při prvním závodě seriálu sezóny - bude přihlédnuto k výsledkům předchozího ročníku.

7.2. B. V dalších závodech bude brán zřetel při tvorbě skupin na průběžné pořadí v seriálu, aby ve stejné skupině nebyl první a poslední závodník seriálu.

7.3. B. Rozjížděky se jedou systémem letného startu.

7.4. B. Řazení na roštu v 1/4 a 1/2 i finálových jízdách je dáno dle postupového klíče.

7.5. B. Nasazování není povinností.

7.6. B. Konec jízdy je ohlášen každému jednotlivci zvlášť, faktický konec celé jízdy je až hlášením „všichni konec“.

7.7. B. Po oznámení, že závodník ukončil jednotlivou jízdu, je povinen buď dokončit započaté kolo, nebo zastavit vozidlo na vhodném místě závodní tratě tak, aby se zabránilo dojezdovým kolizím a případně nebránil ostatním jezdcům v další jízdě. Než zazní „všichni konec“ nesmí se žádný model otočit a jet v protisměru.

8. B. Kvalifikační, 1/4, 1/2 finálové a finálová jízda

- 8.1. B. Rozjíždky jsou startovány systémem „letného“ startu se spínaným vlastním časem.
- 8.2. B. 1/4,1/2 finálové a finálové jízdy jsou startovány systémem hromadného startu z roštu a jednotným časem s rozhodujícím pořadím.
- 8.3. B. Jede se 3-6 rozjížděk po max. 10 vozech, započítává se jedna nejlepší rozjíždka každého jezdce, to je nejvíce absolvovaných kol a nejkratší dojezdový čas. Počet rozjížděk se upřesní na rozpravě.
- 8.4. B. Před první rozjíždkou, semifinále či finále startér může provést zkoušku rušení, pro kterou je vyhrazen čas před ohlášením tří minut do startu, záleží na dohodě s pořadatelem.
- 8.5. B. Přímý postup do finále
- vítěz kvalifikace a druhý v pořadí
- 8.6. B. Podle dosažených výsledků postupují závodníci do semifinálových skupin, ze kterých dále pokračují vždy první 2 závodníci do dalšího SF. V případě 1/2 finále postupuje ještě třetí, čtvrtý (a pátý) jezdec dle lepšího výsledku do hlavního finále.

9. B. Déšť a klimatické podmínky

- 9.1. B. V případě, že se z klimatických nebo jiných důvodů neodjedou alespoň všechny rozjíždky, závod nelze oficiálně počítat. Taktéž nelze udělat celkové pořadí z rozjížděk, pokud byly rozjíždky ovlivněny klimatickými změnami (déšť).
- 9.2. B. V případě, že dojde k tak výrazným klimatickým změnám v průběhu 1/4, 1/2, finále, že nelze v jízdě pokračovat a jízda není alespoň v 2/3 svého času, nelze okamžitý výsledek započítat, v opačném případě ano.
- 9.3. B. Toto se netýká poruchy měření, či výpadku elektrické energie. V těchto případech se jízda vždy opakuje.
- 9.4. B. Míru nezpůsobilosti tratě či jízdy určuje předseda sekce, ředitel závodu, traťový komisař a hlavní rozhodčí. O zrušení závodu musí rozhodnout komise (předseda sekce, ředitel závodu, hlavní rozhodčí). V případě neúplnosti komise a nerozhodnosti hlasů rozhoduje hlas předsedy sekce. Pokud předseda sekce není přítomen, rozhodující je hlas hlavního rozhodčího.

10. B. Penalizace a protesty – doplnění

- 10.1. B. Kdokoliv z jezdců zapříčiní prodlení časového sledu, nebo naopak „ulije start“, je poprvé napomenut, případně trestán posledním místem na roštu (rozhoduje rozhodčí).
- 10.2. B. Pokud závodník nepředá ihned po ukončení jízdy vozidlo na označené místo, škrtá se mu doposud nejlepší dosažený čas.

10.3. B. V případě startu s modelem neodpovídajícím technickým předpisům, bude závodníkovi škrtnuta poslední jízda.

10.4. B. V případě, že závodník absolvoval jízdu s upraveným motorem odporující pravidlům, bude vyloučen ze závodu - proti tomuto rozhodnutí není odvolání. Za opakované závažné porušení technických pravidel bude závodník vyloučen ze seriálu.

10.5. B. Za nesportovní chování na tribuně, za nebezpečnou jízdu nebo za zkracování tratě bude jezdec penalizován rozhodčím závodu nebo jím pověřenou osobou – STOP and GO nebo napomenutím. Tento trest musí splnit do dvou následujících kol. Pokud tak neučiní, bude klasifikován jako poslední v dané jízdě. Pokud nelze STOP and GO uplatnit, rozhodčí má právo změnit pořadí. Rozhodčí má právo použít i jiný trest, například přičíst v jízdě hříšníkovi čas.

10.6. B. Narážení závodníka zezadu se získáním výhody, zkrácení tratě a ponechání si výhody s tím související – STOP and GO.

10.7. B. Proti pomocné práci startéra nelze podat protest.

11. B. Mechanici

11.1. B. Počet mechaniků pro každého jezdce v boxech je omezen na dva. Mechanici musí mít po celou dobu jízdy na sobě výstražnou vestu.

11.2. B. Vzájemná výpomoc mechaniků není zakázána.

12. B. Systém hodnocení

12.1. B. Hodnocení závodu je bodované dle pravidel EFRA 60 závodníku (1. 50, 2.46, 3.42, 4. 38, dále po -2 bodech až do 1 bodu, ostatní dostanou po 1 bodu).

12.2. B. Hodnocení není závazné a může být před prvním závodem seriálu upraveno, avšak v průběhu seriálu nesmí být měněno.

12.3. B. Ocenění pro jednotlivý závod:

- 1. – 3. místo pohár nebo ekvivalent dle možností pořadatele
- junior - 1. místo (vyhlášení)
- 50+ - 1. místo (vyhlášení)

13. B. Systém hodnocení seriálu

13.1. B. Každý závod je hodnocen samostatně a jeden nejhorší z celého počtu odjetých závodů se škrtná.

13. 2. B. Do hodnocení se vždy a za všech okolností započítávají pouze neškrtnané výsledky. V případě bodové shodnosti je rozhodující větší počet lepších výsledků. V případě i další bodové shodnosti rozhoduje lepší umístění v posledním závodě sezony.

13.3. B. Ocenění pro seriál:

1. - 3. místo pohár

Junior a 50+ 1.místo pohár

další umístění dle možností

+ sponzorské dary

TECHNICKÁ SPECIFIKACE – 1:8 IC – C

Dle pravidel EFRA

1. C. Obecná ustanovení

1.1. C. Co není povoleno, je zakázáno

1.2. C. Důkazní povinnost je vždy na straně závodníka. O případných sporných bodech bude na základě protestu rozhodovat komise složená z předsedy sekce, rozhodčího závodu a technického komisaře.

2. C. Kategorie

2.1. C. Kategorie modelu 1:8 IC Scale 4WD se spalovacím motorem

3. C. Technická specifikace modelu

3.1. C. Obecně platné rozměry:

- max. šířka modelu včetně karoserie 270mm
- min./max. rozvor 270/330mm
- min. váha bez paliva včetně transpondéru 2350g

4. C. Karoserie

4.1. C. Je povoleno použití pouze měkkých (např. lexan) karosérií.

4.2. C. Karoserie musí mít okna zůstat průhledná a nesmí být zbarvena.

4.3. C. Vůz by měl být označen alespoň pro finálové jízdy min. jedním startovním číslem na přední kapotě či předním skle vozu. Minimální výška čísla je 40mm, šířka je dána počtem cifer, min. však 25mm na číslo. Číslo musí být černé na bílém podkladu s okrajem min 5mm. Číslo přiděluje pořadatel závodu.

4.4. C. Upravena smí být dle následujících pravidel:

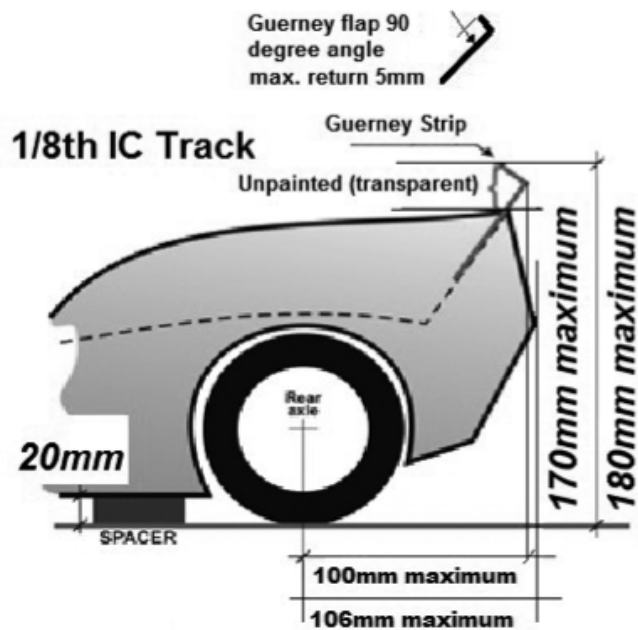
- okna nesmí být vystřižena
- otvor pro přístup k palivové jehle max.10mm
- otvor pro výfuk max.20mm
- otvor pro anténu 10mm (v kterékoli části karosérie)

4.5.C. Křídla a spoilery

- oddělené křídla a spoilery nejsou povolené
- povolena pouze "odtrhová hrana" na zadní části karoserie
- hrana nesmí být větší než 5mm a musí mít 90st. sklon
- výška karoserie včetně bočnic a zadního křídla je maximálně 170 mm, kdy je podvozek položený na 20 mm blocích

- maximální výška karoserie včetně odtrhové hrany je 180 mm, včetně 20 mm bloků pod podvozkem

Karoserie nesmí být upravena jinak, než je povoleno.



4.6. C. Při zřetelném opotřebení karoserie (roztrhání, utržená část karoserie,...) musí být karoserie vyměněna. S poškozenou karoserií je povoleno dojet pouze aktuální jízdu. Dojde-li k poškození během rozjížděk, musí být karoserie po dojetí opravena nebo nahrazena karoserií nepoškozenou – opravy jsou povoleny pouze u trhlin. Při výraznějším poškození (např. chybějící části karoserie) musí být karoserie nahrazena za novou!!!

5. C. Pneumatiky

5.1. C. Mohou být libovolného typu a výrobce

5.2. C. Prostředky pro čištění a zvýšení přilnavosti pneu nejsou povoleny. Pořadatel může však rozhodnout jinak a převzít kontrolu nad používáním těchto prostředků.

6. C. Motory

6.1. C. Mohou být libovolné max. objemu 3,5 ccm - vzduchem chlazený jednoválec

6.2. C. Počet kanálů neomezen.

6.3. C. Sací hrdlo karburátoru max. otvor 9 mm.

7. C. Výfuky

7.1. C. Libovolného výrobce.

7.2. C. Trubička výfuku min. délky 10mm a max. vnitřního průměru 5,2mm.

7.3. C. Výfuk nesmí přesáhnout obrys karoserie víc jak o 5mm.

7.4. C. Pevné nástavce výfukové trubičky jsou zakázány.

8. C. Tuningové díly

8.1. C. Jsou obecně povoleny, pokud nemění technickou specifikaci vozidla.

9. C. Vzduchový filtr

9.1. C. Je povoleno použití libovolného vzduchového filtru, podporujícího nasávání čistého vzduchu. Tento musí být umístěn uvnitř tlumiče sání (INSBOX), který nesmí být žádným způsobem upravován. Tento komplet je nasazen na sací hrdlo karburátoru. (neplatí pro 2WD)

9.2. C. Filtr s tlumičem sání nesmí v žádném případě vyčnívat mimo obrys karoserie.

10. C. Palivo

10.1. C. Je povoleno použití libovolného paliva, s maximálním obsahem nitrometanu 16%.

11. C. Nárazníky

11.1. C. Je povoleno použití individuálních pěnových (měkkých) nárazníků po obvodu podvozku, nepřesahující obrys karoserie.

12. C. Nádrž a filtr

12.1. C. Objem nádrže včetně přívodní hadičky karburátoru max. 125ccm - při objemu větším než 125cc může být opětovně kontrolováno po 15 min (vychladnutí po dokončené jízdě). Filtr paliva smí být jakýkoliv.

13. C. Pružiny

13.1. C. Pružiny tlumičů lze použít libovolného typu a výrobce.

14. C. Náplně

14.1. C. Věškeré olejové náplně tlumičů a diferenciálů je možné použít od libovolného výrobce a libovolné hustoty.

TECHNICKÁ SPECIFIKACE – 1:10 IC200mm - C

1. C. Obecná ustanovení

1.1. C. Co není povoleno, je zakázáno

1.2. C. Důkazní povinnost je vždy na straně závodníka. O případných sporných bodech bude na základě protestu rozhodovat komise složená z předsedy sekce, rozhodčího závodu a technického komisaře.

2. C. Kategorie

2.1. C. Kategorie modelu 1:10 IC Scale 4WD se spalovacím motorem

2.2. C. Kategorie modelu 1:10 IC Scale 2WD se spalovacím motorem

3. C. Technická specifikace modelu

3.1. C. Obecně platné rozměry:

- min/max. šířka modelu včetně karoserie 175/205mm
- min./ max. šířka podvozku včetně kol 170/200mm
- min/max. délka vozu včetně karoserie a křídel 360/460mm
- max. šířka předních kol 26mm
- max. šířka zadních kol 30mm
- min./max. rozvor 230/270mm
- min. váha bez paliva včetně transpondéru 1650 g (neplatí pro 2WD)

4. C. Karoserie

4.1. C. Je povoleno použití pouze měkkých (např. lexan) karosérií typu DTM.

4.2. C. Karoserie musí mít svoji tvarově reálnou předlohu a musí být nabarvena. Okna musí zůstat průhledná a nesmí být zabarvena.

4.3. C. Vůz by měl být označen alespoň pro finálové jízdy min. jedním startovním číslem na přední kapotě či předním skle vozu. Minimální výška čísla je 40mm, šířka je dána počtem cifer, min. však 25mm na číslo. Číslo musí být černé na bílém podkladu s okrajem min 5mm. Číslo přiděluje pořadatel závodu.

4.4. C. Upravena smí být dle následujících pravidel:

- max. otvor v předním okně 50mm – nesmí zasáhnout do prostoru střechy, pokud je ve střechě tankovací otvor
- boční přední okna mohou být stažená
- zadní okno odstraněné - mezi otvorem pro žhavení a výřezem zadního okna je min 10mm
- otvor pro žhavení max. 35mm
- otvor pro přístup k palivové jehle max.10mm
- otvor pro výfuk max.20mm

- otvor pro anténu 10mm (v kterékoli části karosérie)
- tankovací otvor ve střeše max. 50mm a nesmí zasahovat do předního okna karoserie, pokud je v okně otvor pro chlazení. (Lze použít jeden společný otvor pro chlazení i tankování max. 50mm zasahující z čelního okna do střechy. Tento otvor však musí být nad tankovacím otvorem nádrže. Žádný další otvor v čelním skle pak již není akceptován.)
- rozměry zadního přítlačného křídla
 - šíře max. 200mm (šíři karoserie)
 - hloubka max. 45mm (neplatí pro 2WD)
 - výška horní hrany křídla musí být max. ve vodorovné rovině se střechou karoserie (neplatí pro 2WD, zde smí křídlo převyšovat střechu max. o 10mm)

Karoserie nesmí být upravena jinak, než je povoleno.

4.5. C. Měření vozu DTM viz nákresy v příloze na konci pravidel

4.6. C. Při znatelném opotřebení karoserie (roztrhání, utržená část karoserie,...) musí být karoserie vyměněna. S poškozenou karoserií je povoleno dojet pouze aktuální jízdu. Dojde-li k poškození během rozjížděk, musí být karoserie po dojetí opravena nebo nahrazena karoserií nepoškozenou – opravy jsou povoleny pouze u trhlin. Při výraznějším poškození (např. chybějící části karoserie) musí být karoserie nahrazena za novou!!!

5. C. Pneumatiky

5.1. C. Mohou být libovolného typu a výrobce o rozměrech:

- max. šířka předních kol 26mm
- max. šířka zadních kol 30mm

5.2. C. Prostředky pro čištění a zvýšení přilnavosti pneu nejsou povoleny. Pořadatel může však rozhodnout jinak a převzít kontrolu nad používáním těchto prostředků.

6. C. Motory

6.1. C. Mohou být libovolné max. objemu 2,11 ccm (pro kategorii 2WD do objemu 2,5 ccm) - vzduchem chlazený jednoválec

6.2. C. Počet kanálu neomezen.

6.3. C. Sací hrdlo karburátoru max. otvor 5,5mm. (neplatí pro 2 WD)

7. C. Výfuky

7.1. C. Libovolného výrobce.

7.2. C. Trubička výfuku min. délky 10mm a max. vnitřního průměru 5,2mm.

7.3. C. Výfuk nesmí přesáhnout obrys karoserie víc jak o 5mm.

7.4. C. Pevné nástavce výfukové trubičky jsou zakázány.

8. C. Tuningové díly

8.1. C. Jsou obecně povoleny, pokud nemění technickou specifikaci vozidla.

9. C. Vzduchový filtr

9.1. C. Je povoleno použití libovolného vzduchového filtru, podporujícího nasávání čistého vzduchu. Tento musí být umístěn uvnitř tlumiče sání (INSBOX), který nesmí být žádným způsobem upravován. Tento komplet je nasazen na sací hrdlo karburátoru. (neplatí pro 2WD)

9.2. C. Filtr s tlumičem sání nesmí v žádném případě vyčnívat mimo obrys karoserie.

10. C. Palivo

10.1. C. Je povoleno použití libovolného paliva, s maximálním obsahem nitrometanu 16%.

11. C. Nárazníky

11.1. C. Je povoleno použití individuálních pěnových (měkkých) nárazníků po obvodu podvozku, nepřesahující obrys karoserie.

12. C. Nádrž a filtr

12.1. C. Objem nádrže včetně přívodní hadičky karburátoru max. 75ccm - při objemu větším než 75cc může být opětovně kontrolováno po 15 min (vychladnutí po dokončené jízdě) Filtr paliva smí být jakýkoliv.

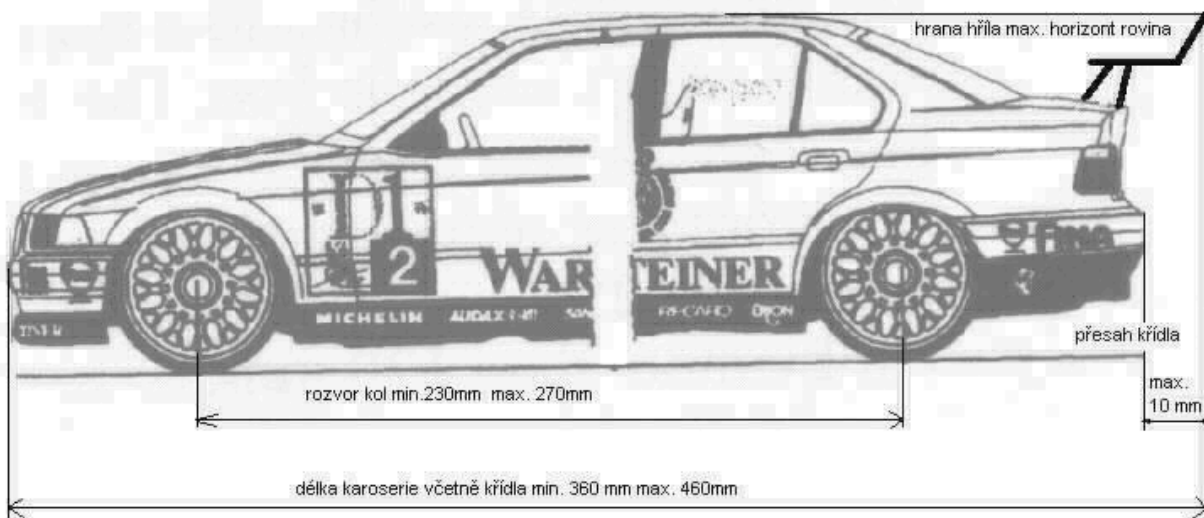
13. C. Pružiny

13.1. C. Pružiny tlumičů lze použít libovolného typu a výrobce.

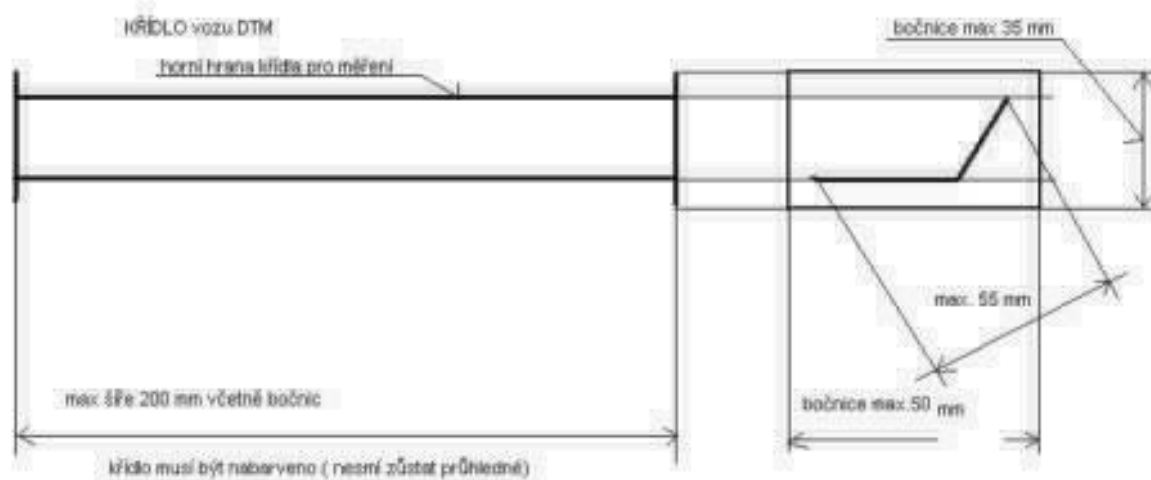
14. C. Náplně

14.1. C. Veškeré olejové náplně tlumičů a diferenciálů je možné použít od libovolného výrobce a libovolné hustoty.

Příloha k bodu 4.5. C Měření vozu DTM - nákresy:



horizontální rovina křídla se měří od horizontální roviny plata tzn. plato je položeno v horizontální rovině na podložce tak, aby kola byla volně a nedotýkala se podložky (stejně jako u měření výšky vozu)



PRAVIDLA PRO 1/8E

1. Technická specifikace

1.1. Auto musí být elektricky poháněné a v daných rozměrech.

1.2. Všechny vozidla musí být brzděná pouze kombinací elektronického regulátoru a motoru, pouze prostřednictvím pevné převodovky s jedinou rychlostí.

1.3. Vozidla v měřítku 1/8 budou poháněna LiPo bateriemi a jmenovité napětí nepřekročí více než 15,2 V (4S).

- Nabíjení akumulátorů musí vždy probíhat mimo auto.
- Nabíjení vždy v ochranném lipo sáčku!!

1.4. Výřezy karoserie

- Je povolen jeden výřez pro chlazení motoru s celkovou plochou maximálně 40 x40 mm.

1.5. Technická specifikace vozidla

- Jsou povolené pouze odpružené podvozky. Veškeré ostatní pevné podvozky jsou zakázané.
- Maximální šířka vozu je 267 mm
- Minimální hmotnost 2500 g
- Maximální střídavý motor 2800kv (musí být viditelně označeno výrobcem na plášti motoru)
- Musí být deaktivován zpětný chod regulátoru rychlosti

2. Formát závodu

2.1. Kvalifikace

- Kvalifikační jízdy budou rozděleny po maximálně 10 závodnících v jedné jedné jízdě
- Kvalifikační jízdy budou trvat 4 min - Výsledkem kvalifikační jízdy je odjet za 4 min co největší počet ujetých kol + dojezdový čas
- Ze tří kvalifikačních jízd se počítá jeden nejlepší výsledek
- Kvalifikační výsledky určí pořadí závodníků a rozložení do jednotlivých finálových jízd
- Top 10 postupuje do finále „A“ a tak dále.

2.2. Finálové jízdy

- Finálové jízdy se pojedou vždy tři po 4 minutách
- Ve finálové jízdě budou za umístění přiděleny body. Tzn. za 1. místo 1 bod, za 2. místo 2 body až do 10 místa
- Nejhorší výsledek se škrtná, vítězí závodník s nejnižším součtem bodů.
- V případě bodové shody, rozhoduje lepší dosažený výsledek v započtené finálové jízdě (kola a dojezdový čas)
- Pokud závodník nenastoupí k žádné z finálových jízd, do které se kvalifikoval, bude ve svém finále počítán jako poslední.
- O počtu jezdců v kvalifikacích a ve finále rozhoduje pořadatel dle počtu jezdců dané kategorie. Finále A je doporučeno jet v deseti jezdcích, ale pořadatel může počet jezdců upravit. Počty jezdců ve skupinách a s tím spojené informace musí být oznámeny na ranní rozpravě.

Odsouhlasil: Miroslav Jurenka
předsednictvo RCAČR

předseda RCAČR